

Installation

1 Le port magnétique OptiMate O-97P Mag Code comprend les composants suivants -

a MagCode Port, pré-monté sur une bride carrée avec rondelle en caoutchouc qui comprend un capuchon en caoutchouc. (REMARQUE: Le port MagCode ne nécessite pas de retrait de la bride, c.-à-d. le laisser monté sur la bride).

b Jeu de câbles de connexion de batterie, longueur = 100cm / 40", avec des connecteurs de pelle à pression isolés attachés aux bornes de lame du port et se terminant par des bornes annulaires qui se fixent aux boulons sur les bornes de serrage de la batterie. Un fusible ATO 15A protège contre un court-circuit accidentel ou une surcharge. Les bornes annulaires sont de taille double: M8 par défaut, M10 avec onglet supprimé (5/16" par défaut, 3/8" avec onglet supprimé).

c 4 boulons à tête hexagonale (tête de laveuse de casseroles, 4x16mm),

4 x rondelles plates et **4 x écrous de blocage**, pour monter la bride du PORT sur le panneau.

2 Outils nécessaires (non inclus):

a Perceuse électrique

b Ø 35mm / 1 3/8" scie cloche (adaptée au type de matériau du panneau)

c 4mm / 5/32" foret (adapté au type de matériau du panneau)

d 2.5mm clé allen

e 7mm clé hexagonale.

PRÉPARER:

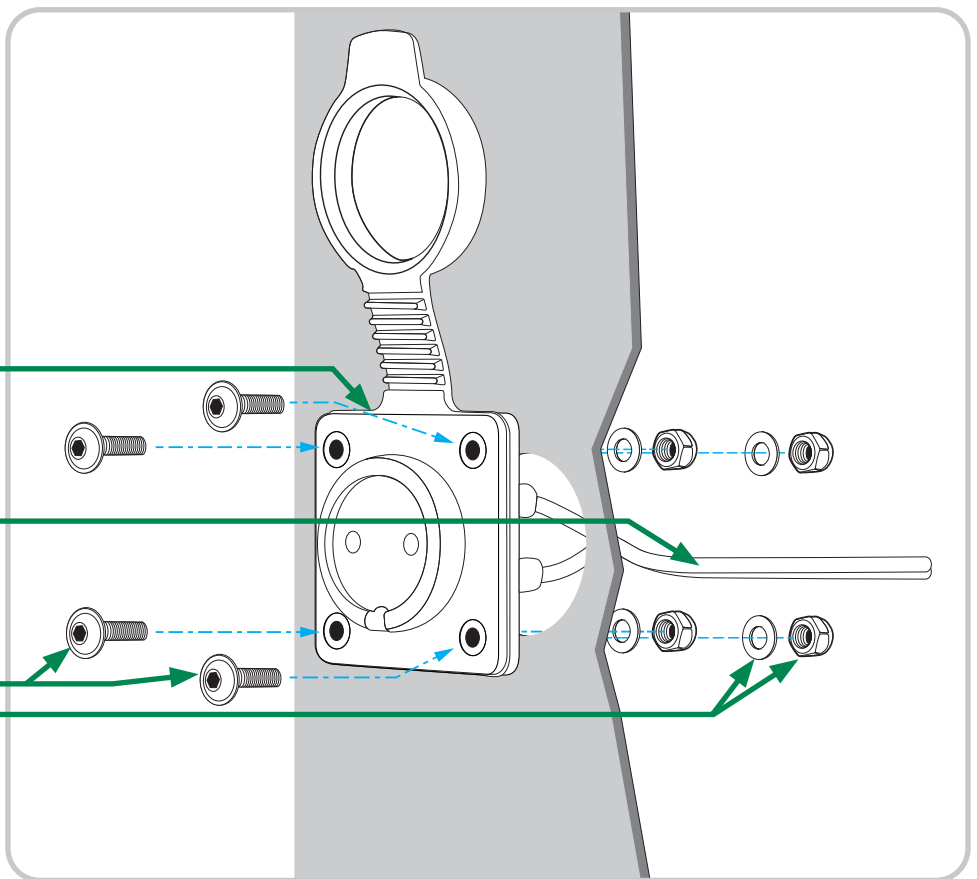
3 Trouvez une surface plane appropriée pour monter le PORT.

IMPORTANT: Le câble de connexion à la batterie inclus est d'une longueur de 100cm / 40". Choisissez un emplacement qui facilite la connexion aux deux bornes de la batterie et qui permette un acheminement sûr des câbles entre l'orifice et la batterie, à l'écart du moteur en mouvement du véhicule (ventilateur, poulie, courroie) ou des pièces mobiles de la carrosserie (charnières ou loquets du capot/de la hotte) et des pièces du moteur générant de la chaleur (échappement, collecteur d'échappement).

4 Un gabarit de montage (découpe) est inclus sur cette feuille ci-dessous. (IMPORTANT : imprimer 1 à 1).

5 Placez le gabarit à l'endroit où vous souhaitez monter le PORT.

6 Marquez la position centrale du trou de 35 mm / 1-3/8" et des trous de montage de la plaque arrière de 4 x 4 mm. TIP: Veillez à ce que les vis de montage de la plaque arrière soient accessibles derrière le panneau, afin de recevoir les rondelles et les écrous de blocage inclus.



7 **FORAGE DU TROU PRINCIPAL:** À l'aide de la scie cloche de 35 mm, percez soigneusement le trou principal dans le panneau. TIP: pour un positionnement précis, il faut d'abord percer un avant-trou légèrement plus petit que la mèche de guidage de la scie cloche, puis utiliser la scie cloche. Après le perçage, nettoyez les côtés du trou à l'aide d'une lime ronde appropriée.

8 Vérifier si:

un PORT et une bride s'insèrent dans le trou et se montent en affleurement sur la face avant/extérieure du panneau.

b Les 4 trous de fixation de la bride s'alignent sur vos repères. Ajustez les repères si nécessaire.

9 Avec la mèche de 4mm / 5/32", percez les 4 trous de montage de la plaque arrière.

MONTAGE:

10 La bride:

a Positionner la bride sur les 4 trous de fixation. Introduire les boulons à six pans creux dans les trous. IMPORTANT: N'utilisez pas encore les rondelles d'acier fournies. Les boulons allen ont des têtes de rondelles qui se compriment contre les arbres en caoutchouc avant de la rondelle de la bride en caoutchouc (avec le capuchon).

b Derrière / à l'intérieur du panneau, chaque boulon doit recevoir une rondelle d'acier suivie d'un contre-écrou. Tourner les contre-écrous à la main jusqu'à ce qu'ils restent en position. Serrer tous les boulons (2.5mm clé Allen) et des écrous (7mm jusqu'à ce que la bride soit bien fixée sur la vitre).

NE PAS TROP SERRER.

11 Le jeu de câbles de batterie :

a Montez la borne à anneau positive (+) rouge sur la borne à pince positive (+) qui est fixée sur la borne positive (+) de la batterie. Montez la borne annulaire

négative (-) noire sur la borne négative (-) fixée sur la borne négative (-) de la batterie.. TIP: La taille par défaut des bornes annulaires est M8 / 5/16" mais peut être ajustée à M10 / 3/8" en retirant l'entretoise triangulaire intérieure, comme illustré ci-dessous.

b Veillez à ce que le câble soit acheminé loin des pièces mobiles du moteur (ventilateur, poulie, courroie) et loin des pièces du moteur générant de la chaleur (échappement). TIP: Fixer de manière permanente avec des sangles de câble / des colliers de serrage aux endroits nécessaires (NOTE : les sangles de câble / les colliers de serrage ne sont pas inclus) jusqu'à l'arrière du port. IMPORTANT: Si le jeu de câbles de la batterie a été initialement déconnecté du PORT, connectez-le d'abord au port avant de fixer le câble. Enfoncez la borne positive (+) rouge dans la lame marquée + (positif) à l'arrière du port, et la borne négative (-) noire dans la lame négative (-) située à l'arrière du port.

CONNECTER:

12 Votre PORT est maintenant prêt à recevoir une charge. Attachez le CLIP correspondant au cordon de sortie du chargeur de batterie OptiMate et connectez-le au port.



GABARIT DE MONTAGE

