

Installation

1 Magnetporten OptiMate 0-97P Mag Code innehåller följande komponenter -

a MagCode Port, förmonterad på en fyrkantig fläns med gummibricka som inkluderar en gummikåpa. (OBS: MagCode-porten behöver inte tas bort från flänsen, dvs. låt den vara monterad på flänsen).

b Kabel för batterianslutning, längd = 100cm / 40", med isolerade push-on spadkontakter som ansluts till portens bladterminaler och avslutas med ringterminaler som ansluts till bultarna på batteriklämmans terminaler. En 15A ATO-säkring skyddar mot oavsiktlig kortslutning eller överbelastning. Ringplintarna har dubbla storlekar: M8 standard, M10 med borttagen flik (5/16" standard, 3/8" med borttagen flik).

c 4 st insexskruvar (brickhuvud för panna, 4x16mm), **4 x planbrickor** och **4 x låsmuttrar**, för att montera PORT's fläns på panelen.

2 **Verktyg som krävs (ingår ej):**

- a Kraftborr
- b \varnothing 35mm / 1 3/8" hålsåg (lämplig för panelmaterial)
- c 4mm / 5/32" borr (lämplig för typ av panelmaterial)
- d 2,5 mm insexnyckel
- e 7 mm sexkantsnyckel.

FÖRBERED:

3 Hitta en lämplig plan yta att montera PORT på.

VIKTIGT: Den medföljande batterikabeln är 100 cm / 40" lång. Välj en portplacering som gör det enkelt att ansluta till båda batteripolerna och som möjliggör säker kabeldragning från port till batteri på avstånd från fordonets rörliga motor (fläkt, remskiva, rem), eller rörliga karosdelar (gångjärn eller spärr för motorhuv) och värmealstrande motordelar (avgassystem, grenrör).

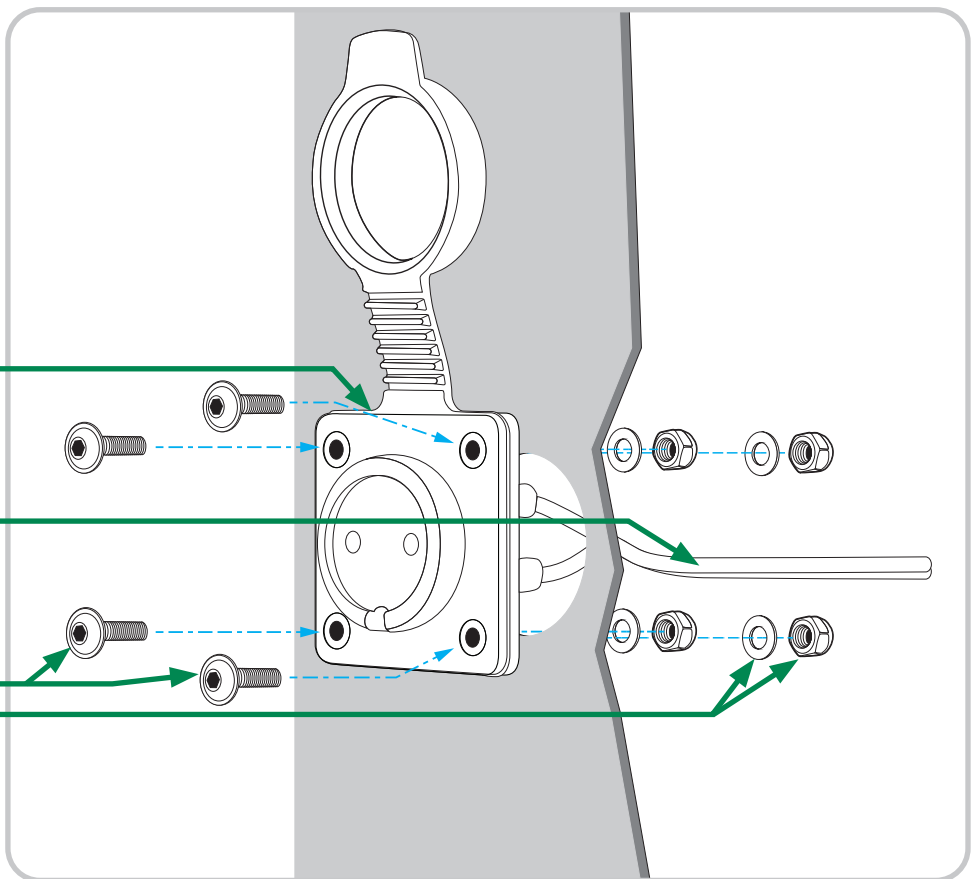
4 En monteringsmall (utskärning) finns på detta blad nedan. (VIKTIGT: tryck 1 till 1 storlek).

5 Placera mallen på den plats där du vill montera PORT.

6 Markera mittpositionen för 35 mm / 1-3/8" hålet och de 4 x 4 mm monteringshålerna för bakplattan. TIP: Se till att bakplattans monteringskruvar är åtkomliga bakom panelen, så att de medföljande brickorna och låsmuttrarna kan monteras.

7 **BORRNING AV HUVUDHÅL:** Borra försiktigt huvudhålet i panelen med hålsågen 35 mm / 1-3/8" TIP: för exakt positionering borra först ett pilothål som är något mindre än hålsågens styrborr och fortsätt sedan med hålsågen. Efter borrarngen, rengör hålets sidor med en lämplig rundfil.

8 Kontrollera om:



a PORT och flänsen passar in i hålet och monteras i linje med panelens framsida/utsida.

b flänsens 4 monteringshål i linje med dina markeringar. Justera markeringarna vid behov.

9 Borra de 4 monteringshålerna för bakplattan med 4 mm / 5/32" borr.

MONTERA:

10 Fläns:

a Placera flänsen över de 4 monteringshålerna. Tryck in insexskruvarna genom hålen. VIKTIGT: Använd ännu inte de medföljande stålbrickorna. Insexbultarna har brickhuvuden som pressas mot de främre gummiaxlarna på flänsbrickan av gummi (med lock).

b Bakom/innanför panelen ska varje bult förses med en stålbricka följt av en låsmutter. Vrid in låsmuttrarna för hand tills de sitter på plats. Dra åt alla bultar (2,5 mm insexnyckel) och muttrar (7 mm sexkantsnyckel) tills flänsen sitter ordentligt på panelen.

DRA INTE ÅT FÖR HÅRT.

11 Batterikabel uppsättning:

a Montera den röda positiva (+) ringterminalen på den positiva (+) klämterminalen som sitter fast på batteriets positiva (+) pol. Montera den svarta negativa (-) ringterminalen på den negativa (-) klämterminalen som sitter fast på batteriets negativa (-) pol. TIP: Ringplintarnas standardstorlek är M8 / 5/16" men kan justeras till M10 / 3/8" genom att ta bort den inre triangulära distansen enligt bilden nedan.

b Se till att kabeln dras bort från rörliga motordelar (fläkt, remskiva, rem) och bort från värmealstrande motordelar (avgasrör). TIP: Fäst permanent med kabelband/dragkedjor där det behövs (OBS: kabelband/

dragkedjor ingår ej) upp till baksidan av porten. VIKTIGT: Om batterikabeln ursprungligen var bortkopplad från PORT, anslut först till port innan kabeln säkras. Skjut in den röda positiva (+) spadterminalen i bladet märkt + (positiv) på baksidan av porten och den svarta negativa (-) spadterminalen i bladet märkt negativ (-) på baksidan av porten.

ANSLUT:

12 Din PORT är nu redo att ta emot laddning. Fäst den matchande CLIP i OptiMate-batteriladdarens utgångssladd och anslut till porten.

MALL FÖR MONTERING

